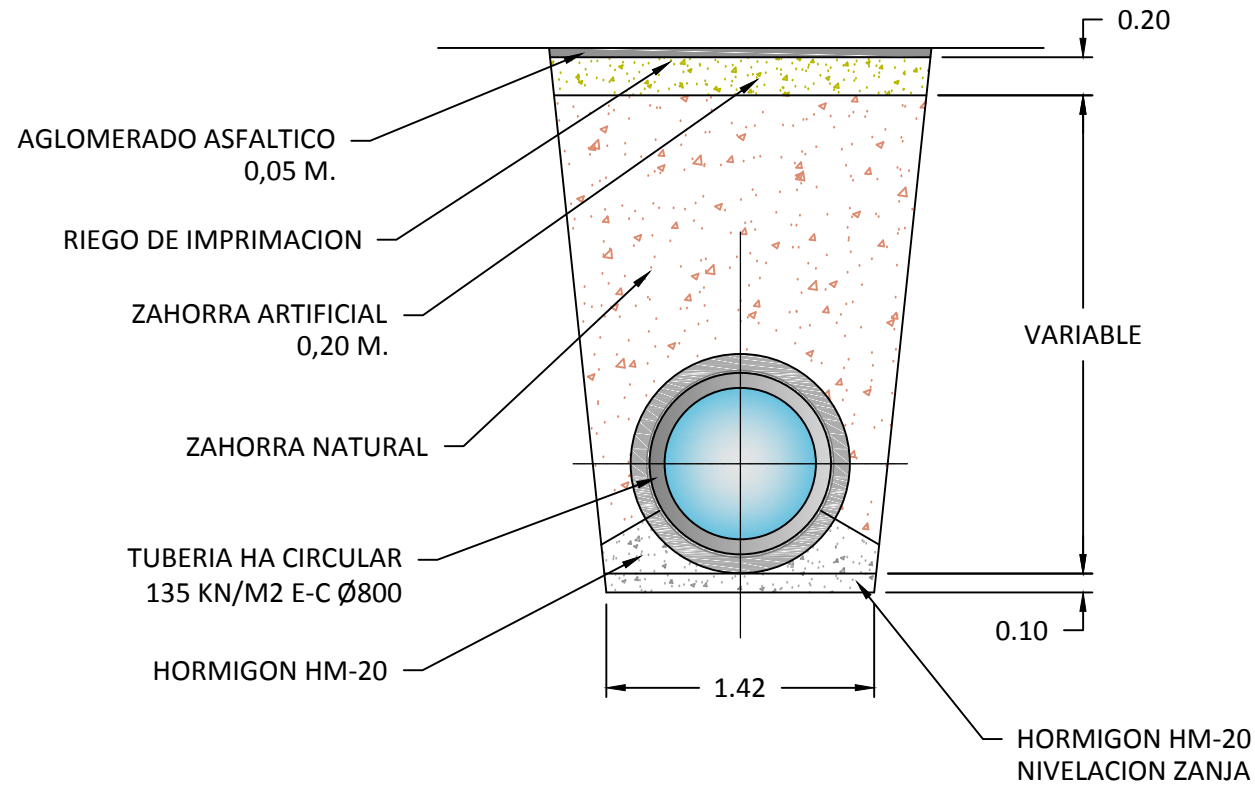
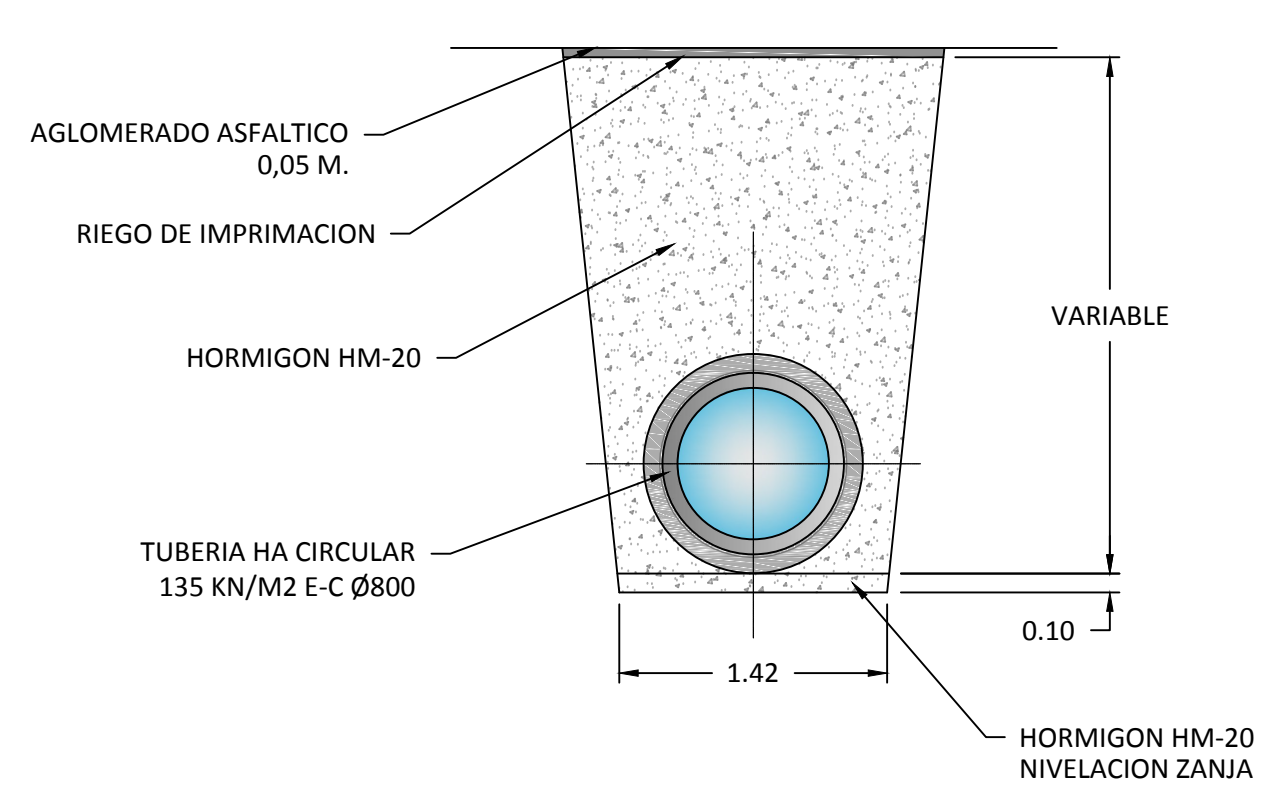


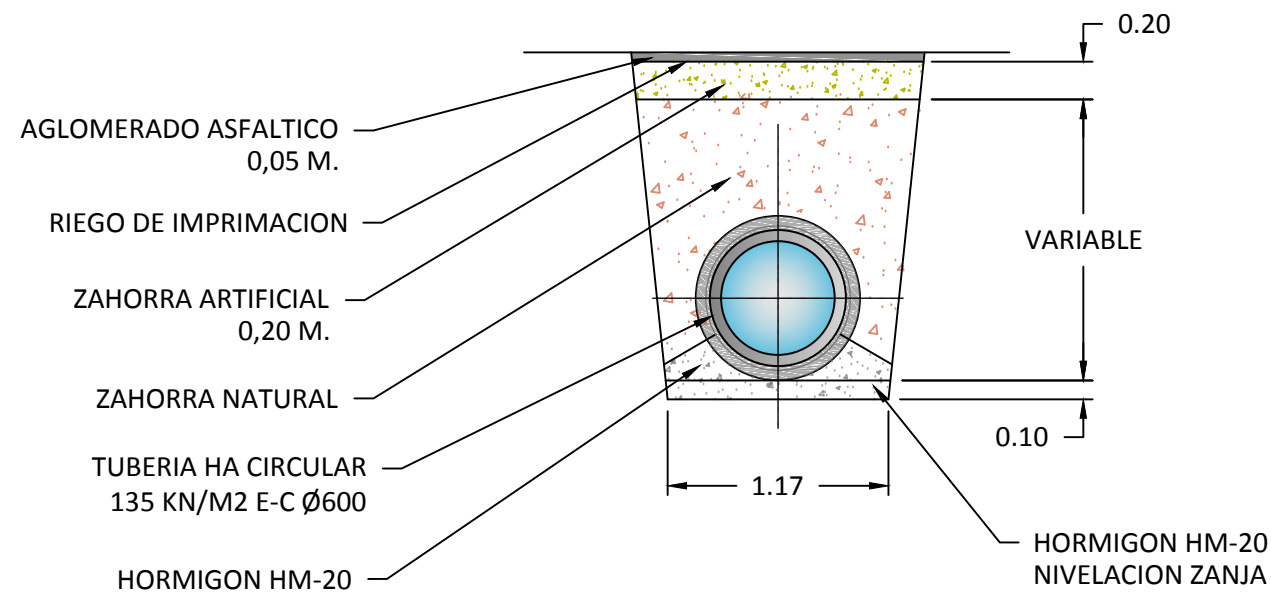
SECCION TIPO ZANJA
EN COLECTOR 1



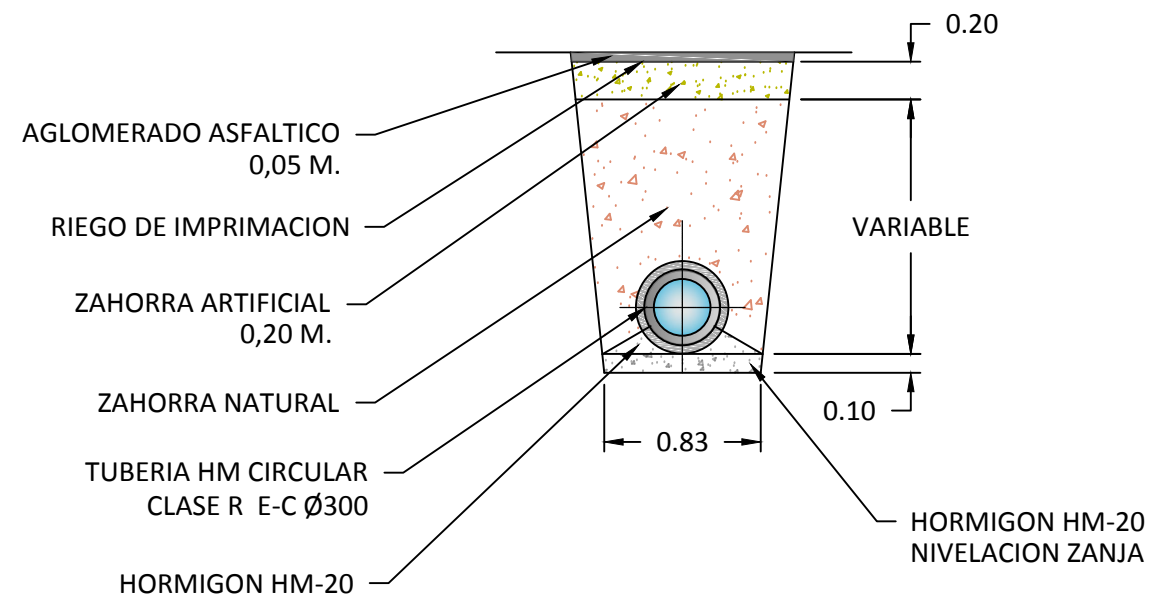
SECCION TIPO ZANJA
EN COLECTOR 1
CRUCE N-310



SECCION TIPO ZANJA
EN COLECTORES 2,3 Y 4



SECCION TIPO ZANJA
EN COLECTORES 5 Y 6



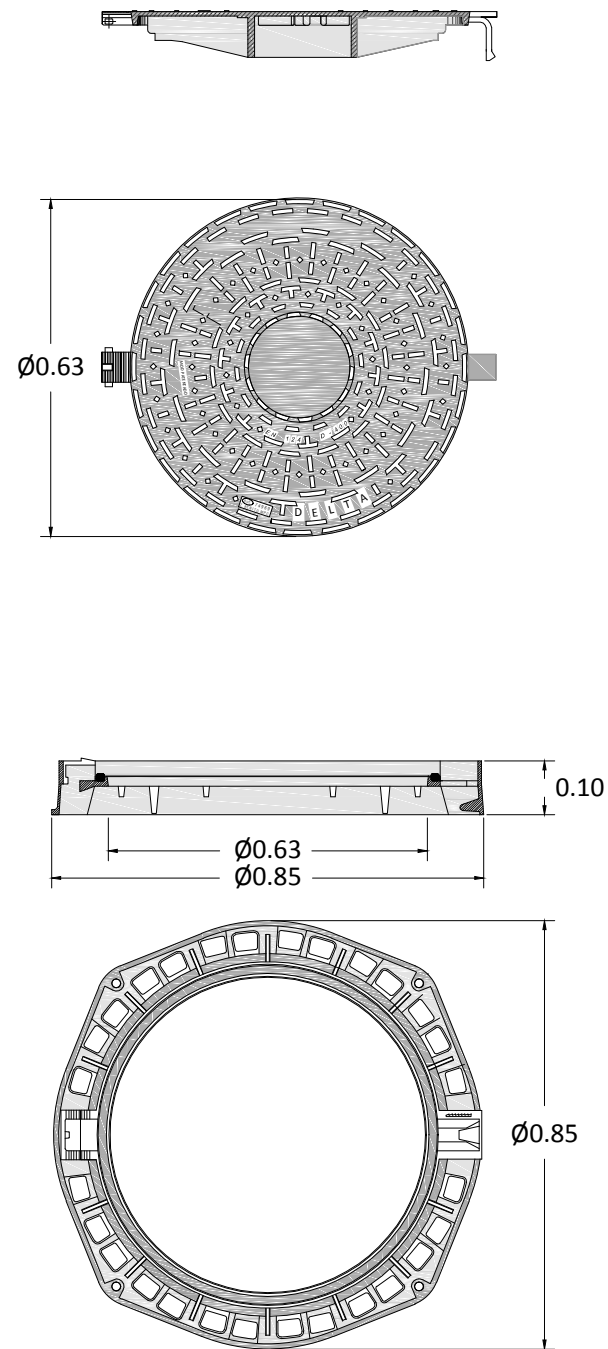
NOTA: INFORMACIÓN DIGITAL UTILIZADA DEL IGN: ORTOFOTOS PNOA Y MDT05 LIDAR



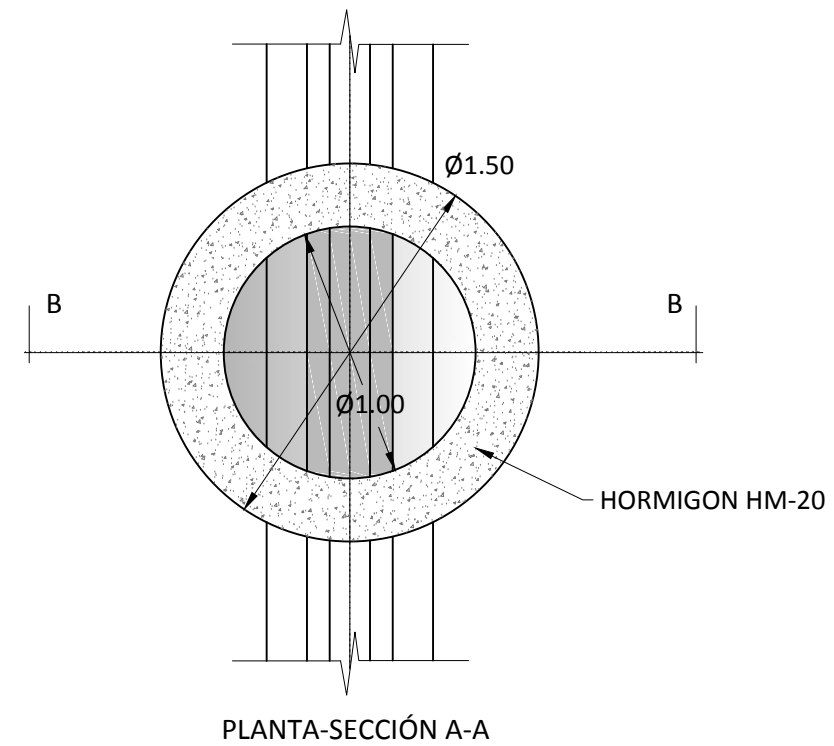
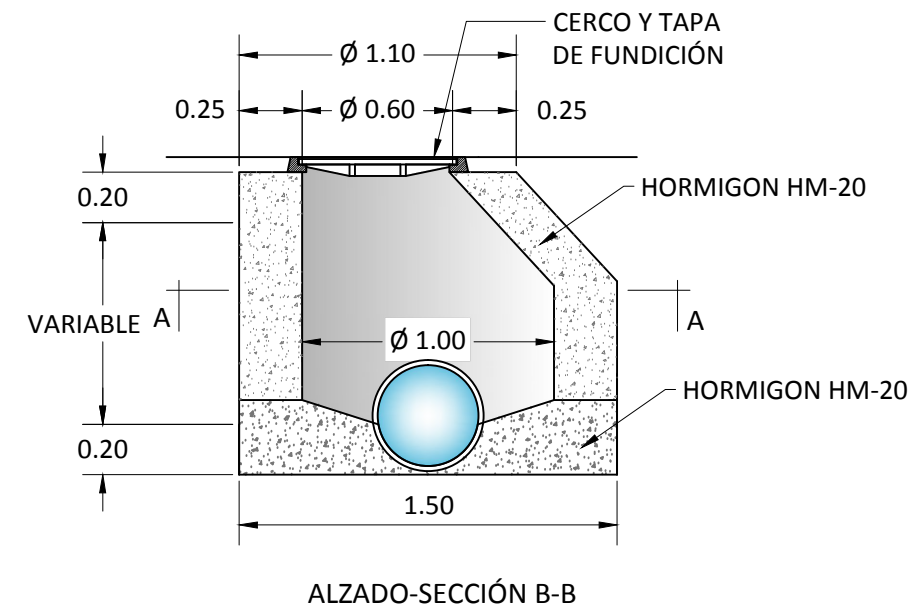
DIPUTACION PROVINCIAL DE CUENCA
SERVICIO DE OBRAS PROVINCIALES

PROYECTO	RENOVACION DE REDES Y MEJORA DE LA EFICIENCIA DEL CICLO HIDRAULICO EN SAN CLEMENTE.-CUENCA	
PLANO Nº	5.1	SECCIONES TIPO
ESCALA	1/40	LA INGENIERA TECNICA DE O.P. MARIA DEL CARMEN CRUZ SANCHEZ
FECHA	Abril 2016	REF. MCS/JGE

TAPA Y MARCO DE REGISTRO



POZO DE REGISTRO PARA SANEAMIENTO



NOTA: INFORMACIÓN DIGITAL UTILIZADA DEL IGN: ORTOFOTOS PNOA Y MDT05 LIDAR



DIPUTACION PROVINCIAL DE CUENCA
SERVICIO DE OBRAS PROVINCIALES

PROYECTO RENOVACION DE REDES Y MEJORA DE LA EFICIENCIA DEL CICLO HIDRAULICO EN SAN CLEMENTE.-CUENCA

PLANO Nº 5.2

SECCIONES TIPO

ESCALA

1/30



LA INGENIERA TÉCNICA DE O.P.

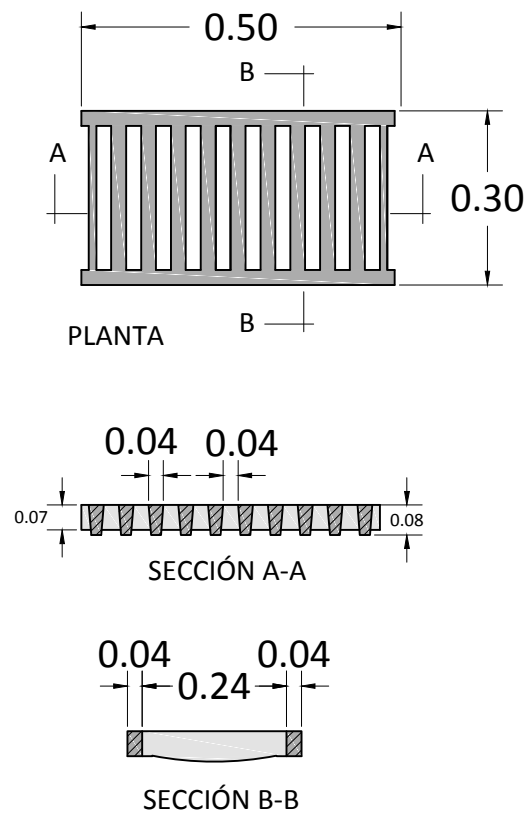
FECHA

Abril 2016

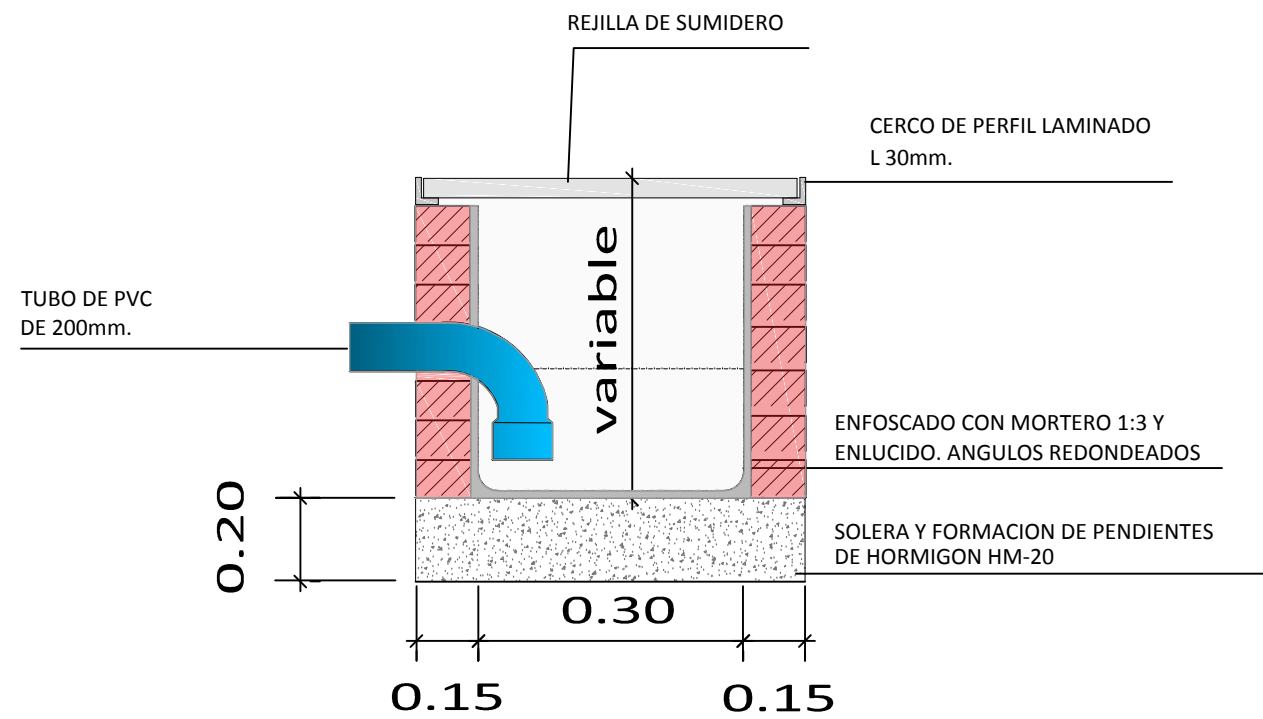
MARIA DEL CARMEN CRUZ SANCHEZ

REF. MCS/JGE

REJILLA DE SUMIDERO



DETALLE ARQUETA SIFONICA



NOTA: INFORMACIÓN DIGITAL UTILIZADA DEL IGN: ORTOFOTOS PNOA Y MDT05 LIDAR

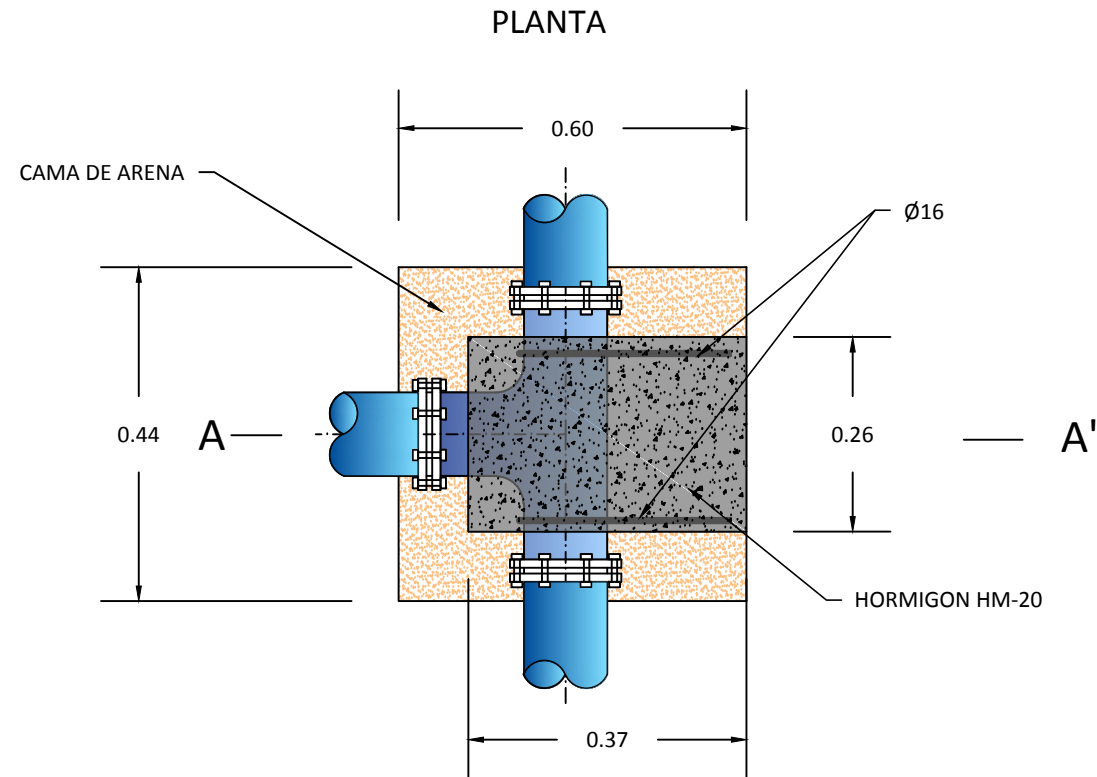


DIPUTACION PROVINCIAL DE CUENCA
SERVICIO DE OBRAS PROVINCIALES

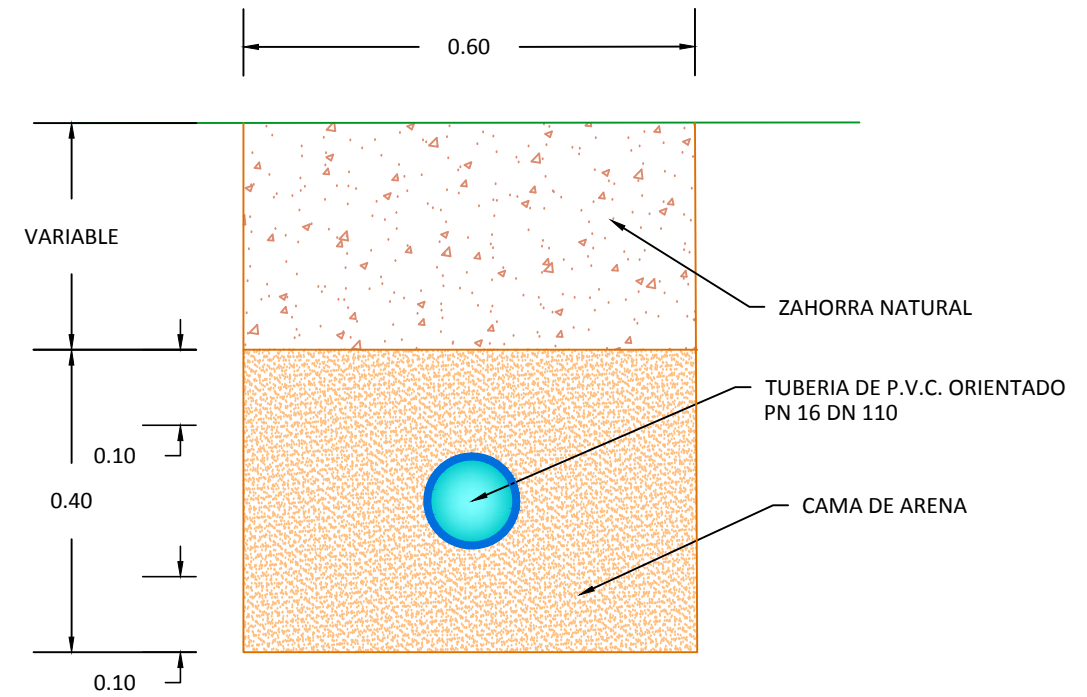
PROYECTO	RENOVACION DE REDES Y MEJORA DE LA EFICIENCIA DEL CICLO HIDRAULICO EN SAN CLEMENTE.-CUENCA		
PLANO Nº	5.3	SECCIONES TIPO	
ESCALA	1/20		LA INGENIERA TECNICA DE O.P.
FECHA	Abril 2016		MARIA DEL CARMEN CRUZ SANCHEZ

REF. MCS/JGE

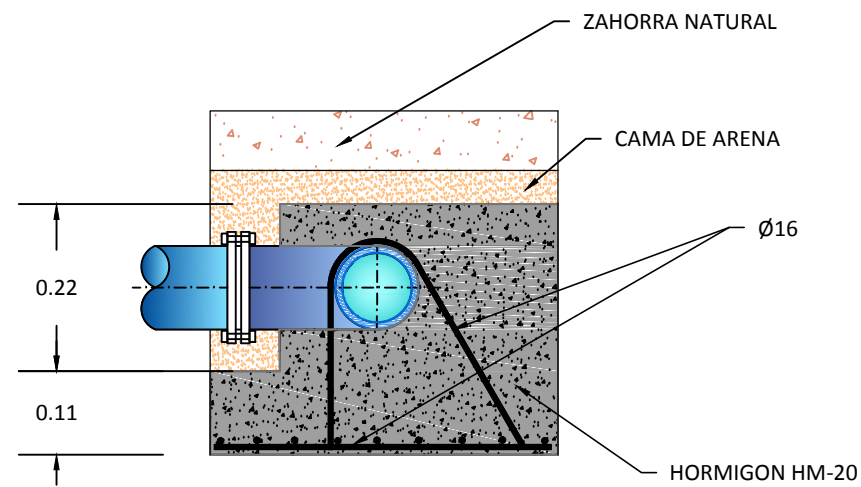
ANCLAJE DE PIEZA EN T



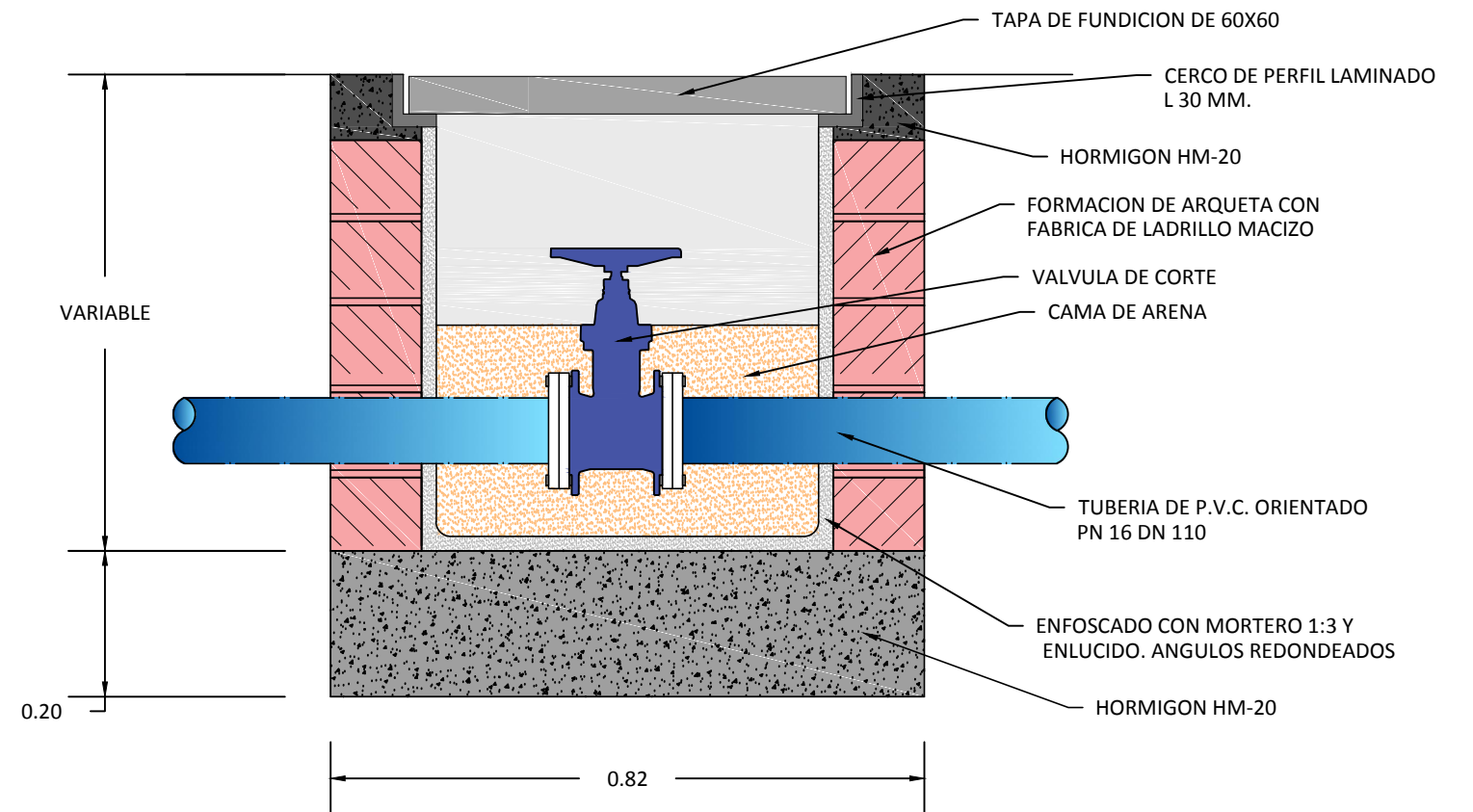
SECCION TIPO ZANJA



SECCIÓN A-A'



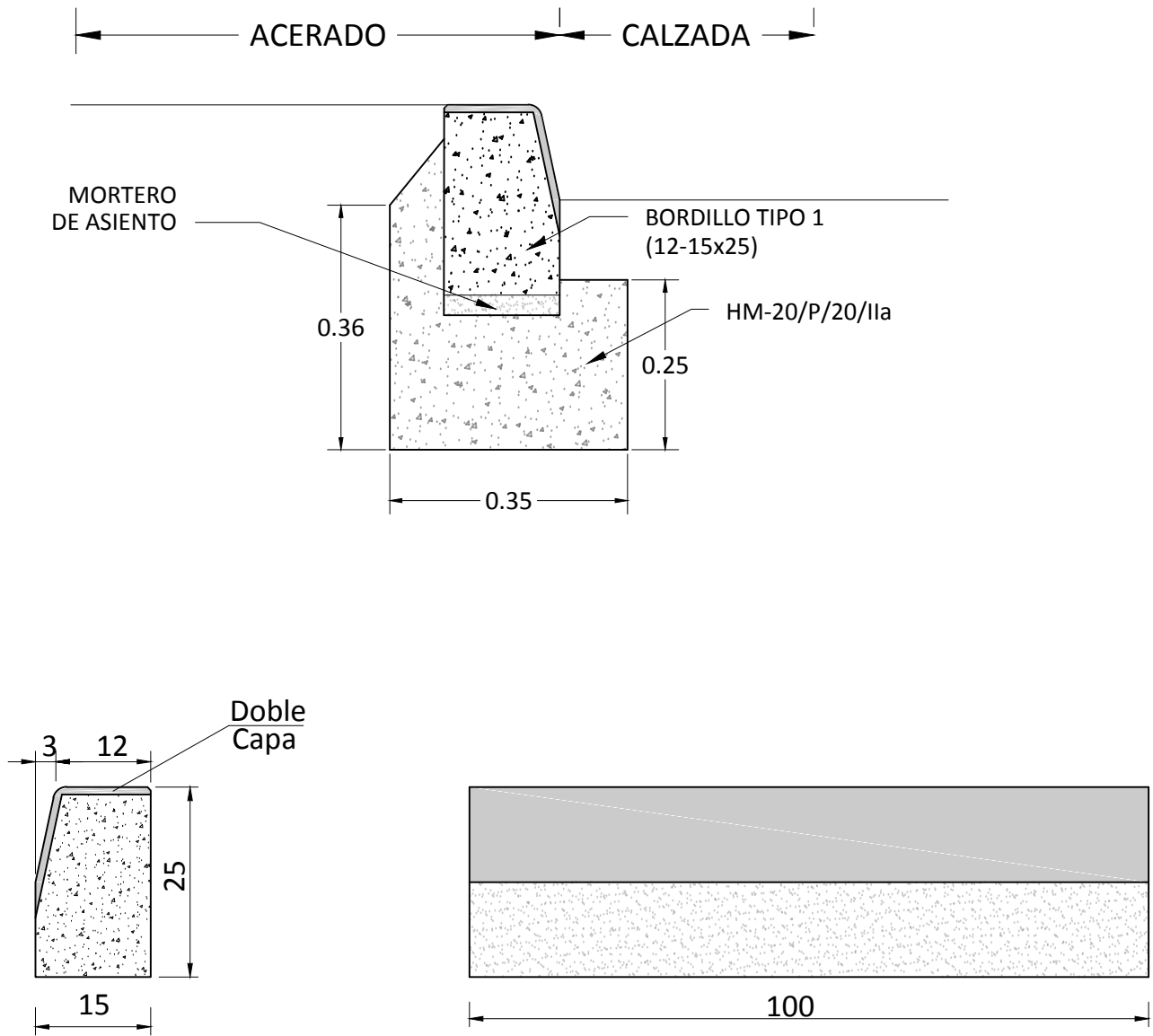
DETALLE ARQUETA PARA VALVULA



DIPUTACION PROVINCIAL DE CUENCA
SERVICIO DE OBRAS PROVINCIALES

PROYECTO	RENOVACION DE REDES Y MEJORA DE LA EFICIENCIA DEL CICLO HIDRAULICO EN SAN CLEMENTE.-CUENCA		
PLANO Nº	5.4	SECCIONES TIPO	
ESCALA	1/10	LA INGENIERA TECNICA DE O.P.	
FECHA	Abril 2016	MARIA DEL CARMEN CRUZ SANCHEZ	
		REF. MCS/JGE	

DETALLE BORDILLO



DIPUTACION PROVINCIAL DE CUENCA
SERVICIO DE OBRAS PROVINCIALES

PROYECTO	RENOVACION DE REDES Y MEJORA DE LA EFICIENCIA DEL CICLO HIDRAULICO EN SAN CLEMENTE.-CUENCA		
PLANO	5.5	SECCIONES TIPO	
ESCALA	1/10	LA INGENIERA TECNICA DE O.P.	
FECHA	Abril 2016	MARIA DEL CARMEN CRUZ SANCHEZ	REF. MCS/JGE