


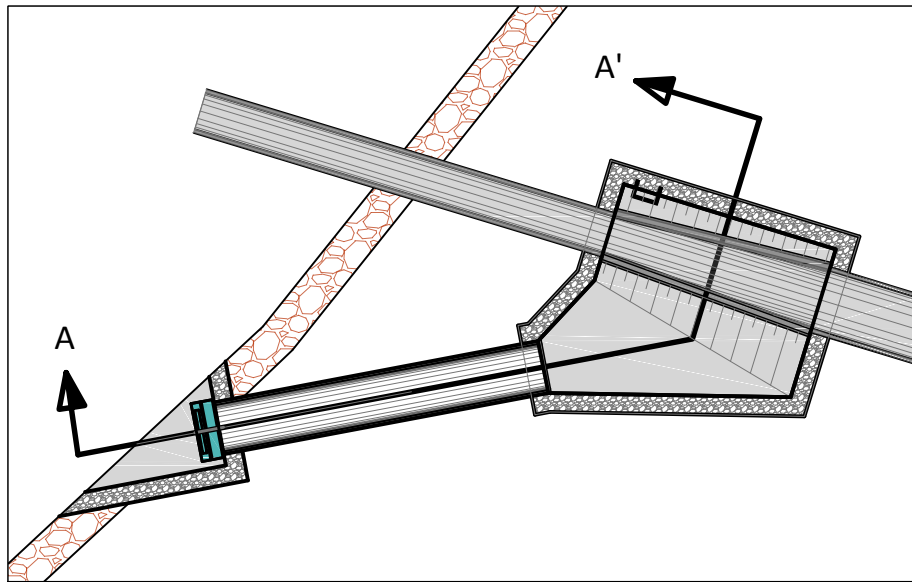
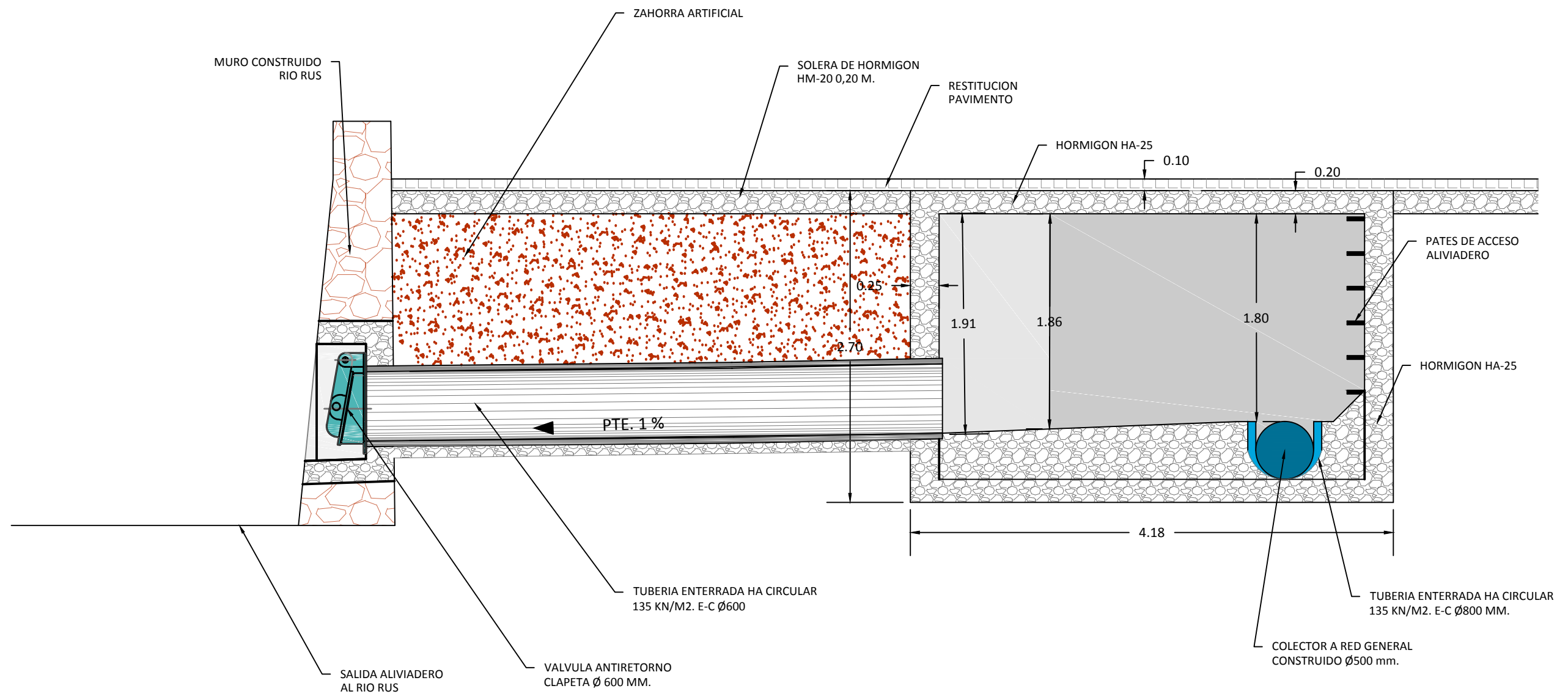


NOTA: INFORMACIÓN DIGITAL UTILIZADA DEL IGN: ORTOFOTOS PNOA Y MDT05 LIDAR

 <p><b>DIPUTACION PROVINCIAL DE CUENCA</b> SERVICIO DE OBRAS PROVINCIALES</p>	<p>PROYECTO RENOVIACION DE REDES Y MEJORA DE LA EFICIENCIA DEL CICLO HIDRAULICO EN SAN CLEMENTE.-CUENCA</p>	
	<p>PLANO Nº 4.1</p>	<p>PLANTA Y ALZADOS ALIVIADERO</p>
	<p>ESCALA 1/40</p> 	<p>LA INGENIERA TECNICA DE O.P.</p> 
	<p>FECHA Abril 2016</p>	<p>MARIA DEL CARMEN CRUZ SANCHEZ</p> <p>REF. MCS/JGE</p>



# SECCION A-A'



NOTA: INFORMACIÓN DIGITAL UTILIZADA DEL IGN: ORTOFOTOS PNOA Y MDT05 LIDAR



DIPUTACION PROVINCIAL DE CUENCA  
SERVICIO DE OBRAS PROVINCIALES

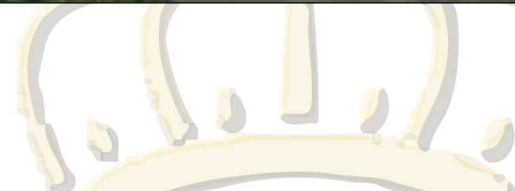
PROYECTO	RENOVACION DE REDES Y MEJORA DE LA EFICIENCIA DEL CICLO HIDRAULICO EN SAN CLEMENTE.-CUENCA		
PLANO Nº	4.2	PLANTA Y ALZADOS ALIVIADERO	
ESCALA	1/40		LA INGENIERA TECNICA DE O.P.
FECHA	Abril 2016		MARIA DEL CARMEN CRUZ SANCHEZ
			REF. MCS/JGE



NOTA: INFORMACIÓN DIGITAL UTILIZADA DEL IGN: ORTOFOTOS PNOA Y MDT05 LIDAR



DIPUTACION PROVINCIAL DE CUENCA  
SERVICIO DE OBRAS PROVINCIALES



PROYECTO	RENOVACION DE REDES Y MEJORA DE LA EFICIENCIA DEL CICLO HIDRAULICO EN SAN CLEMENTE.-CUENCA		
PLANO Nº	4.3	PLANTA Y ALZADOS ALVIADERO(SALIDA RIO RUS)	
ESCALA	1/40		
FECHA	Abril 2016		LA INGENIERA TÉCNICA DE O.P.  MARIA DEL CARMEN CRUZ SANCHEZ
			REF. MCS/JGE